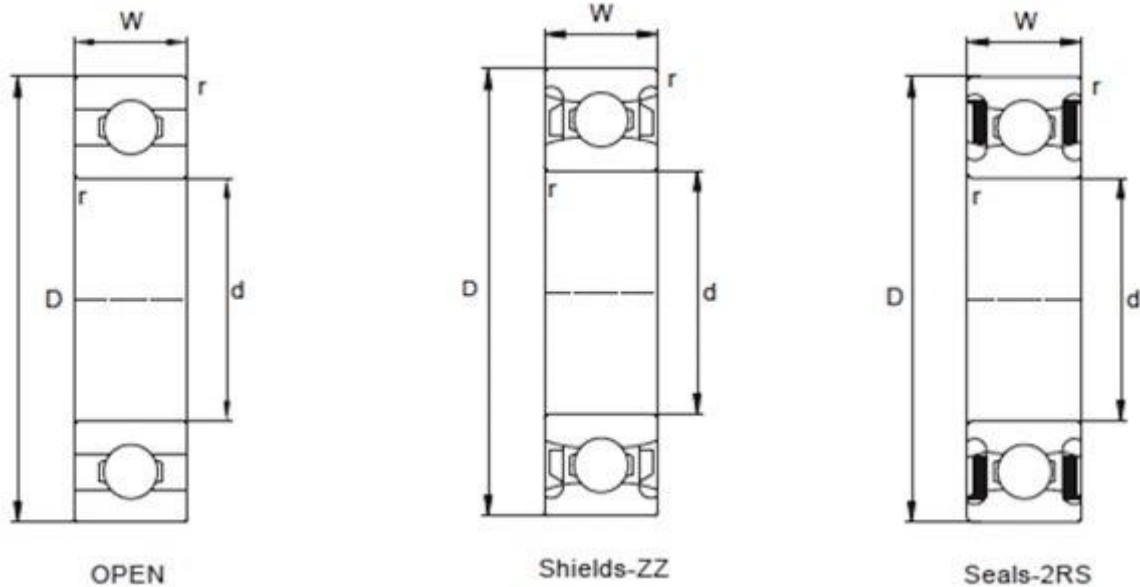
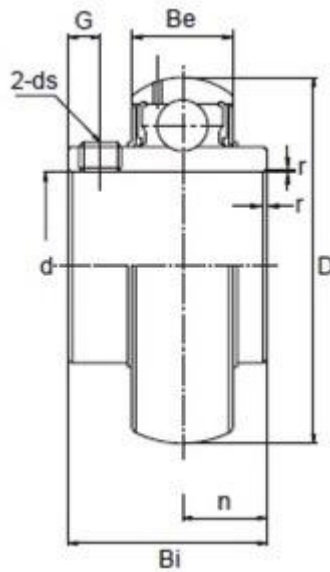


Overzicht en informatie over lagerblokken. Deze specificaties gelden voor de vierkante, ovale en staande lagerblokken.



Boring binnen	Lager nummer			Nom. afmetingen			Basisbelasting specificaties		Max. slinger snelheid		Gewicht
							Dynamisch	Statisch			
	D	W	R	C	CO	Vet	Olie				
mm	Open	With shields	With seals	mm	mm	mm	N	N	r/min	r/min	kg
5	625	625 ZZ	625 2RS	16	5	0,3	1,880	680	32,000	40,000	0,005
6	626	626 ZZ	626 2RS	19	6	0,3	2,800	1,050	28,000	36,000	0,008
7	627	627 ZZ	627 2RS	22	7	0,3	3,280	1,350	28,000	34,000	0,014
8	628	628 ZZ	628 2RS	24	8	0,3	3,350	1,400	24,000	32,000	0,016
9	629	629 ZZ	629 2RS	26	8	0,3	4,450	1,950	22,000	30,000	0,020
10	6200	6200 ZZ	6200 2RS	30	9	0,6	5,100	2,380	19,000	26,000	0,030
12	6201	6201 ZZ	6201 2RS	32	10	0,6	6,820	3,050	18,000	24,000	0,037
15	6202	6202 ZZ	6202 2RS	35	11	0,6	7,650	3,720	17,000	22,000	0,046
17	6203	6203 ZZ	6203 2RS	40	12	0,6	9,580	4,780	16,000	20,000	0,065
20	6204	6204 ZZ	6204 2RS	47	14	1,0	12,800	6,650	14,000	18,000	0,107
25	6205	6205 ZZ	6205 2RS	52	15	1,0	14,000	7,880	12,000	16,000	0,125



Boring binnen		Lager nummer	Nom. afmetingen							Basisbelasting specificaties		Gewicht
			D	Bi	Be	R	N	G	DS	Dynamisch	Statisch	
mm	in		mm	mm	mm	mm	mm	m m	mm	C	CO	kg
20	3/4	UC204 UC204-12	47	31	17	1,5	12,7	4,5	M6x0,75 1/8-28UNF	9,880	6,180	0,160
25	7/8 15/16 1	UC205 UC205-14 UC205-15 UC205-16	52	34	17	1,5	14,3	5	M6x0,75 1/4-28UNF	10,800	6,950	0,190
30	1-1/16 1-1/8 1-3/16	UC206 UC206-17 UC206-18 UC206-19	62	38,1	19	1,5	15,9	5	M6x0,75 1/4-28UNF	15,000	10,000	0,310
35	1-1/4 1-5/16 1-3/8 1-7/16	UC207 UC207-20 UC207-21 UC207-22 UC207-23	72	42,9	20	2	17,5	6	M8x1 5/16-24UNF	19,800	13,500	0,480
40	1-1/2	UC208 UC208-24	80	49,2	21	2	19	8	M8x1 5/16-24UNF	22,800	15,800	0,620